

SONY®

使用手冊

Mono Bluetooth® Headset
MBH20

內容

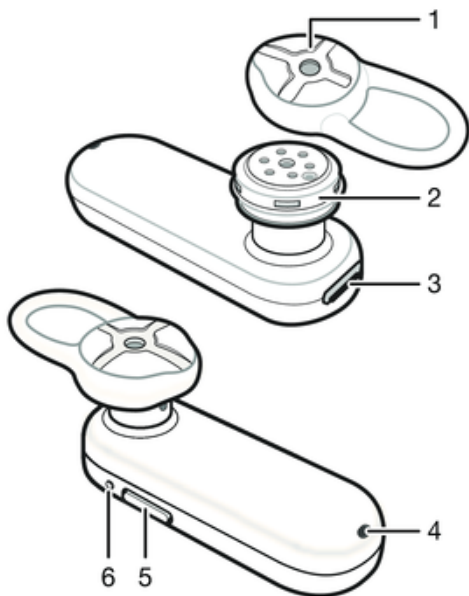
簡介.....	3
功能概覽.....	3
配件概覽.....	3
基礎.....	4
為智慧話機充電.....	4
開啟及關閉耳機.....	4
將耳機與多個相容裝置配對.....	4
配戴指示.....	5
使用您的耳機.....	6
通話.....	6
多點技術.....	6
重設耳機.....	6
疑難排解.....	7
我無法接聽插撥.....	7
我無法為第二個藍牙裝置進行配對.....	7
耳機自動關閉.....	7
未預期的行為.....	7
耳機與其他裝置之間沒有連線.....	7
法律資訊.....	8
Declaration of Conformity for MBH20.....	9

簡介

功能概覽

有了 Mono Bluetooth® Headset，您就可以控制撥入和撥出的手機通話，同時透過裝置聆聽音樂。如果將藍牙耳機同時與兩個藍牙裝置連線，您就可以接聽兩個裝置的通話，無須中斷連線後再重新連線。

配件概覽



1. 聽筒護套
2. 聽筒
3. Micro USB 連接埠
4. 麥克風
5. 電源鍵/通話鍵
6. 通知指示燈

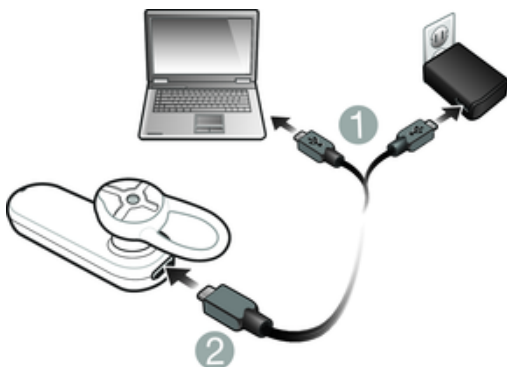
💡 配件的相容性資訊可從 www.sonymobile.com/support 取得。

基礎

為智慧話機充電

第一次使用 Mono Bluetooth® Headset 前，您必須先充電約 2.5 小時。建議使用 Sony 充電器。

為電池充電



- 1 將 USB 連接線的一端插入充電器(或插入電腦的 USB 連接埠)。
- 2 將連接線另一端插入 Mono Bluetooth® Headset 裝置上的 Micro USB 連接埠。

開啟及關閉耳機

開啟耳機

- 按住電源鍵不放，直到通知指示燈變綠燈為止。

關閉耳機

- 按住電源鍵不放，直到紅色通知指示燈閃爍一次。

將耳機與多個相容裝置配對

如果要使用耳機，您必須將其與藍牙相容的裝置(例如手機)進行配對。成功配對後，耳機一旦開啟並位於指定裝置的連線範圍內時，便會連線至藍牙相容裝置。您還能採用相同方式，將耳機與第二個藍牙相容裝置進行配對。

以手動方式為耳機與藍牙裝置進行配對

- 1 確認藍牙裝置的藍牙功能已經開啟。
- 2 關閉耳機。
- 3 **耳機**：按住電源鍵不放，直到綠色通知指示燈開始快速閃爍。
- 4 **藍牙裝置**：掃描藍牙置，然後在可用裝置清單中選取 **MBH20**。
- 5 **藍牙裝置**：依照出現的配對指示操作。

配戴指示



您可以任意由左耳或右耳配戴耳機。

使用您的耳機

通話

使用耳機接聽來電

- 聽到來電提示時，請按下通話鍵。

結束通話

- 通話時，按下通話鍵。

拒絕通話

- 聽到來電提示時，按住通話鍵。

接聽插撥

- 通話期間聽到來電提示時，請按下通話鍵。進行中的通話會改為保留通話。

拒絕插撥

- 通話期間聽到來電提示時，按住通話鍵。

在兩通電話之間切換

- 快速連按兩次通話鍵。

多點技術

使用多點技術，將您的耳機同時連線至兩個藍牙裝置。例如，如果將耳機連線至兩支手機，您就可以接聽兩支手機的電話，無須中斷連線後再重新連線。

若您習慣讓耳機僅連線至單一藍牙裝置，您可以使用預設的單點模式。以單點模式將耳機與新的裝置配對前，請確認您已先中斷耳機與其他裝置的連線。

- ! 多點模式比單點模式耗電。

將耳機同時連線至兩個裝置

- 1 確認耳機已經成功與其中一藍牙裝置完成配對，而另一個藍牙裝置的藍牙功能已經開啟。
- 2 關閉耳機。
- 3 按住電源鍵不放，直到綠色通知指示燈開始快速閃爍。
- 4 快速連按兩次電源鍵。在啟動多點模式後，黃色通知指示燈會閃爍兩次。
- 5 為耳機進行配對，並將其連線至第二個藍牙裝置。
- 6 **針對第一個藍牙裝置**：若要重新連線耳機，請選擇藍牙設定畫面之配對裝置清單的 **MBH20**。

在多點模式與單點模式間進行切換

- 1 確認耳機已關閉。
- 2 按住電源鍵不放，直到綠色通知指示燈開始快速閃爍。
- 3 快速連按兩次電源鍵。在啟動單點模式後，黃色通知指示燈會閃爍一次。
- 4 若要切換為多點模式，請再次快速連按兩下電源鍵。黃色指示燈將閃爍兩次。

重設耳機

重設耳機

- 1 確認耳機已關閉。
- 2 按住電源鍵 8 秒鐘以上，直到指示燈再次呈現綠色並開始快速閃爍為止。

疑難排解

我無法接聽插撥

- 確認您的通話裝置支援藍牙耳機模式。
- 確認選取了正確的通話裝置。

我無法為第二個藍牙裝置進行配對

- 請確認已啟動多點模式。

耳機自動關閉

- 如果耳機在關閉前短暫發出嗶聲數次，同時紅色通知指示燈也開始快速閃爍，此時表示電池電量不足。請為電池充電。

未預期的行為

- 重新啟動耳機。

耳機與其他裝置之間沒有連線

- 確定耳機已充電並位於要連線的裝置之連線範圍內。建議最大距離為 10 公尺(33 英呎)，中間沒有任何堅固的物體。
- 停用其他裝置的藍牙功能以關閉所有連線，然後重新啟用藍牙功能並再次進行耳機與裝置的配對。

法律資訊

Sony MBH20



使用之前，請閱讀個別提供的**重要資訊**小手冊。

本使用手冊由 Sony Mobile Communications AB 或其當地關係企業印製。本使用手冊不包含任何保固。Sony Mobile Communications AB 對本使用手冊因印刷之錯誤、目前資訊之不準確、因程式和/或設備之改良而進行的修改，恕不另行通知。前述更動將納入本使用手冊之後續版本。

版權所有。

© 2014 Sony Mobile Communications AB.

藍牙裝置之間的互通性和相容性有所差異。裝置幾乎都支援使用藍牙規格的產品。1.2 或更新版本及耳機或免持裝置模式。

Sony 是 Sony Corporation 的商標或註冊商標。「藍牙」是 Bluetooth (SIG) Inc. 的商標且已獲授權使用。所有其他商標屬於其各自所有者的財產。版權所有。

本文所述之所有產品和公司名稱均為其各自所有者的商標或註冊商標。任何未經明示授予的權利均予保留。所有其他商標均屬於其各自所有者的財產。

如需詳細資訊，請造訪 www.sonymobile.com。

所有圖示僅供功能說明參考，請以實際配件為準。

Declaration of Conformity for MBH20

CE 0682

Hereby, Sony Mobile declares that the equipment type **RD-0150** is in compliance with Directive: **2014/53/EU**. The full text of the EU declaration of conformity is available at the following internet address: <http://www.compliance.sony.de/>

С настоящото Sony Mobile декларира, че радиосъоръжение тип **RD-0150** е в съответствие с Директива; **2014/53/ЕС**. Цялостният текст на ЕС декларацията за съответствие може да се намери на следния интернет адрес: <http://www.compliance.sony.de/>

Sony Mobile ovime izjavljuje da je radijska oprema tipa **RD-0150** u skladu s Direktivom; **2014/53/EU**. Cjeloviti tekst EU izjave o sukladnosti dostupan je na sljedećoj internetskoj adresi: <http://www.compliance.sony.de/>

Sony Mobile tímto prohlašuje, že radiové zařízené typ **RD-0150** je v souladu se směrnici; **2014/53/EU**. Úplné znění EU prohlášení o shodě je k dispozici na této internetové adrese: <http://www.compliance.sony.de/>

Hermed erklærer Sony Mobile, at radioudstyrtypen **RD-0150** er i overensstemmelse med direktiv; **2014/53/EU**. EU-overensstemmelseserklæringens fulde tekst kan findes på følgende internetadresse: <http://www.compliance.sony.de/>

Hierbij verklaart Sony Mobile dat het type radioapparatuur **RD-0150** conform is met Richtlijn; **2014/53/EU**. De volledige tekst van de EU-conformiteitsverklaring kan worden geraadpleegd op het volgende internetadres: <http://www.compliance.sony.de/>

Käesolevaga deklareerib Sony Mobile, et käesolev raadioseadme tüüp **RD-0150** vastab direktiivi; **2014/53/EL** nõuetele. ELi vastavusdeklaratsiooni täielik tekst on kättesaadav järgmisel internetiaadressil: <http://www.compliance.sony.de/>

Sony Mobile vakuuttaa, että radiolaitetyyppi **RD-0150** on direktiivin; **2014/53/EU** mukainen. EU-vaatimustenmukaisuusvakuutuksen täysimittainen teksti on saatavilla seuraavassa internetosoitteessa: <http://www.compliance.sony.de/>

Le soussigné, Sony Mobile, déclare que l'équipement radioélectrique du type **RD-0150** est conforme à la directive; **2014/53/UE**. Le texte complet de la déclaration UE de conformité est disponible à l'adresse internet suivante: <http://www.compliance.sony.de/>

Hiermit erklärt Sony Mobile, dass der Funkanlagentyp **RD-0150** der Richtlinie; **2014/53/EU** entspricht. Der vollständige Text der EU-Konformitätserklärung ist unter der folgenden Internetadresse verfügbar: <http://www.compliance.sony.de/>

Με την παρούσα η Sony Mobile, δηλώνει ότι ο ραδιοεξοπλισμός **RD-0150** πληροί τους όρους της οδηγίας; **2014/53/ΕΕ**. Το πλήρες κείμενο της δήλωσης συμμόρφωσης ΕΕ διατίθεται στην ακόλουθη ιστοσελίδα στο διαδίκτυο: <http://www.compliance.sony.de/>

Sony Mobile igazolja, hogy a **RD-0150** típusú rádióberendezés megfelel a; **2014/53/EU** irányelvnek. Az EU-megfelelőségi nyilatkozat teljes szövege elérhető a következő internetes címen: <http://www.compliance.sony.de/>

Il fabbricante, Sony Mobile, dichiara che il tipo di apparecchiatura radio **RD-0150** e conforme alla direttiva; **2014/53/EU**. Il testo completo della dichiarazione di conformità UE e disponibile al seguente indirizzo Internet: <http://www.compliance.sony.de/>

Ar šo Sony Mobile deklarē, ka radioiekārta **RD-0150** atbilst Direktīvai; **2014/53/ES**. Pilns ES atbilstības deklarācijas teksts ir pieejams šādā interneta vietnē: <http://www.compliance.sony.de/>

Mes, Sony Mobile, patvirtiname, kad radijo įrenginių tipas **RD-0150** atitinka Direktyvą; **2014/53/ES**. Visas ES atitikties deklaracijos tekstas prieinamas šiuo interneto adresu: <http://www.compliance.sony.de/>

Il-Kumpanija Sony Mobile tiddikjara li t-tagħmir tar-radju tat tip **RD-0150** huwa konformi mad-Direttiva; **2014/53/EU**. It-test sħiħ tad-dikjarazzjoni ta' konformita tal-UE huwa disponibbli f'dan l-indirizz tal-Internet li ġej: <http://www.compliance.sony.de/>

Herved erklarer Sony Mobile at radioutstyr typen **RD-0150** er i samsvar med direktiv; **2014/53/EU**. EU-erklaring fulltekst finner du på Internett under: <http://www.compliance.sony.de/>

Sony Mobile niniejszym oświadcza, że typ urządzenia radiowego **RD-0150** jest zgodny z dyrektywą; **2014/53/UE**. Pełny tekst deklaracji zgodności UE jest dostępny pod następującym adresem internetowym: <http://www.compliance.sony.de/>

O(a) abaixo assinado(a) Sony Mobile declara que o presente tipo de equipamento de rádio **RD-0150** está em conformidade com a Diretiva; **2014/53/UE**. O texto integral da declaração de conformidade está disponível no seguinte endereço de Internet: <http://www.compliance.sony.de/>

Prin prezenta, Sony Mobile declară că tipul de echipament radio **RD-0150** este în conformitate cu Directiva; **2014/53/UE**. Textul integral al declarației UE de conformitate este disponibil la următoarea adresă internet: <http://www.compliance.sony.de/>

Sony Mobile potrjuje, da je tip radijske opreme **RD-0150** skladen z Direktivo; **2014/53/EU**. Celotno besedilo izjave EU o skladnosti je na voljo na naslednjem spletnem naslovu: <http://www.compliance.sony.de/>

Sony Mobile týmto vyhlasuje, že rádiové zariadenie typu **RD-0150** je v súlade so smernicou; **2014/53/EÚ**. Úplné EÚ vyhlásenie o zhode je k dispozícii na tejto internetovej adrese: <http://www.compliance.sony.de/>

Por la presente, Sony Mobile declara que el tipo de equipo radioeléctrico **RD-0150** es conforme con la Directiva; **2014/53/UE**. El texto completo de la declaración UE de conformidad está disponible en la dirección Internet siguiente: <http://www.compliance.sony.de/>

Härmed försäkrar Sony Mobile att denna typ av radioutrustning **RD-0150** överensstämmer med direktiv; **2014/53/EU**. Den fullständiga texten till EU-försäkran om överensstämmelse finns på följande webbadress: <http://www.compliance.sony.de/>

Bu belgeyle, Sony Mobile Communications Inc., **RD-0150** tipi telsiz cihazının **2014/53/EU** sayılı Direktife uygun olduğunu beyan etmektedir. AB Uygunluk beyanının tüm metnine şu internet adresinden ulaşılabilir: <http://www.compliance.sony.de/>

FCC Statement

This device complies with Part 15 of the FCC rules. Operation is subject to the following two conditions: (1) This device may not cause harmful interference, and (2) This device must accept any interference received, including interference that may cause undesired operation.

Any change or modification not expressly approved by Sony may void the user's authority to operate the equipment.

This equipment has been tested and found to comply with the limits for a Class B digital device, pursuant to Part 15 of the FCC Rules. These limits are designed to provide reasonable protection against harmful interference in a residential installation. This equipment generates, uses and can radiate radio frequency energy and, if not installed and used in accordance with the instructions, may cause harmful interference to radio communications. However, there is no guarantee that interference will not occur in a particular installation.

If this equipment does cause harmful interference to radio or television reception, which can be determined by turning the equipment off and on, the user is encouraged to try to correct the interference by one or more of the following measures:

- Reorient or relocate the receiving antenna.
- Increase the separation between the equipment and receiver.
- Connect the equipment into an outlet on a circuit different from that to which the receiver is connected.
- Consult the dealer or an experienced radio/TV technician for help.

AVISO IMPORTANTE PARA MÉXICO

La operación de este equipo está sujeta a las siguientes dos condiciones: (1) es posible que este equipo o dispositivo no cause interferencia perjudicial y (2) este equipo o dispositivo debe aceptar cualquier interferencia, incluyendo la que pueda causar su operación no deseada.

Para consultar la información relacionada al número del certificado, refiérase a la etiqueta del empaque y/o del producto.

Alimentación: 3,7 Vcc

Industry Canada Statement

This device complies with Industry Canada's licence-exempt RSSs. Operation is subject to the following two conditions: (1) This device may not cause interference; and (2) This device must accept any interference, including interference that may cause undesired operation of the device.

Avis d'industrie Canada

Le présent appareil est conforme aux CNR d'Industrie Canada applicables aux appareils radio exempts de licence. L'exploitation est autorisée aux deux conditions suivantes: (1) l'appareil ne doit pas produire de brouillage; (2) l'utilisateur de l'appareil doit accepter tout brouillage radioélectrique subi, même si le brouillage est susceptible d'en compromettre le fonctionnement.